

STALEX

Инструкция по эксплуатации



STALEX SBM-30

Фрезерно-сверлильный станок
для индивидуального применения

Уважаемый покупатель

Большое спасибо за доверие, которое Вы оказали нам, купив наш станок. Эта инструкция разработана для владельцев фрезерного станка STALEX SBM-30 с целью обеспечения надежного пуска в работу и эксплуатации станка, а также его технического обслуживания. Обратите, пожалуйста, внимание на информацию этой инструкции по эксплуатации и прилагаемых документов. Полностью прочитайте

эту инструкцию, особенно указания по технике безопасности, прежде чем Вы смонтируете станок, запустите его в эксплуатацию или будете проводить работы по техническому обслуживанию. Для достижения максимального срока службы и производительности Вашего станка тщательно следуйте, пожалуйста, нашим указаниям.

Примечание

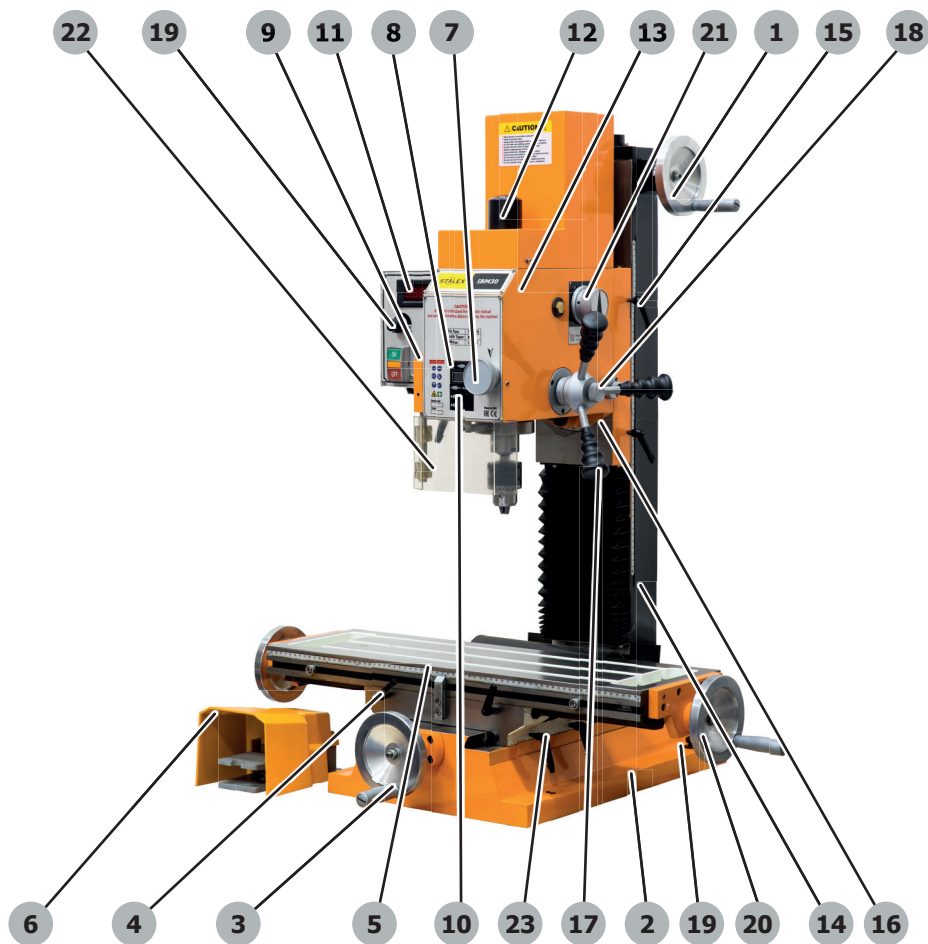
Информация, содержащаяся в данной инструкции, служит в качестве руководства по эксплуатации данных станков и не является частью какого-либо контракта. Данные, которые содержит инструкция, были получены от изготовителя станка и из других источников. Несмотря на то, что все усилия были предприняты для обеспечения точности данных сведений, было практически невозможно проверить

каждый пункт. Кроме того, разработка станка может означать, что поставленное оборудование будет отличаться в деталях от описания в данном документе. Таким образом, на пользователя ложится ответственность в том, чтобы удостовериться, что описанное оборудование или процесс подходит по назначению.

Технические характеристики

Модель	STALEX SBM-30
Размер стола, мм	700 × 210
Ход стола по оси X и Y, мм	440 × 200
Конус шпинделя	MT-3
Частота вращения шпинделя, об/мин (плавно)	50-2250
Мощность двигателя, кВт	1.5
Макс. диаметр сверления (Ст. 3), мм	32
Макс. диаметр резьбонарезания	M10
Макс. диаметр торцевого фрезерования, мм	76
Макс. диаметр концевой фрезы, мм	20
Ход фрезерной головки, мм	350
Ход пиноли шпинделя, мм	70
Сверлильный патрон, мм	3-16/B16
Угол наклона фрезерной головки	от -45° до +45°
Расстояние шпиндель-стойка, мм	190
Расстояние шпиндель-стол, мм	470
Напряжение сети, В	230
Габариты, мм	860 × 710 × 1020
Масса, кг	220

Описание



- | | |
|---------------------------------------|--|
| 1. Маховик подъема головки; | 13. Шпиндельная головка; |
| 2. Основание; | 14. Стойка; |
| 3. Маховик поперечного перемещения; | 15. Фиксаторы шпиндельной головки; |
| 4. Фиксаторы продольного перемещения; | 16. Поворотная опора головки; |
| 5. Рабочий стол; | 17. Рукоятки; |
| 6. Педаль реверса; | 18. Фиксатор тонкой подачи; |
| 7. Маховик тонкой подачи; | 19. Регулятор скорости; |
| 8. Цифровой дисплей; | 20. Маховик продольного перемещения; |
| 9. Кнопка аварийного отключения; | 21. Переключатель диапазона скоростей H/L; |
| 10. Панель управления; | 22. Защитный экран с концевиком; |
| 11. Табло частоты вращения; | 23. Фиксатор поперечного перемещения. |
| 12. Защитная крышка пиноли; | |

1 ГАРАНТИЙНЫЕ ОБЯЗАТЕЛЬСТВА

Компания STALEX стремится к тому, чтобы ее продукты отвечали высоким требованиям клиентов по качеству и стойкости.

STALEX гарантирует владельцу, что каждый продукт не имеет дефектов материалов и дефектов обработки, а именно:

Гарантия STALEX в соответствии с нижеперечисленными гарантийными обязательствами.

1. Гарантийный срок 1 (один) год со дня продажи. Днем продажи является дата оформления товарно-транспортных документов и/или дата заполнения Гарантийного талона.
2. Гарантийный, а также негарантийный и послегарантийный ремонт производится только в сервисных центрах, указанных в гарантийном талоне, или авторизованных сервисных центрах.
3. После полной выработки ресурса оборудования рекомендуется сдать его в сервис-центр для последующей утилизации.
4. Гарантия распространяется только на производственные дефекты, выявленные в процессе эксплуатации оборудования в период гарантийного срока.
5. В гарантийный ремонт принимается оборудование при обязательном наличии правильно оформленных документов: гарантийного талона, согласованного с сервис-центром образца с указанием заводского номера, даты продажи, штампом торговой организации и подписью покупателя, а также при наличии кассового чека, свидетельствующего о покупке.
6. Гарантия не распространяется на:
 - сменные принадлежности (аксессуары), например: сверла, буры; сверлильные и токарные патроны всех типов и кулачки и цанги к ним; подошвы шлифовальных машин и т.п.
 - быстроизнашиваемые детали, например: угольные щетки, приводные ремни, защитные кожухи, направляющие и подающие резиновые ролики, под-

шипники, зубчатые ремни и колеса и прочее. Их замена является платной услугой;

- оборудование STALEX со стертым полностью или частично заводским номером;
 - шнуры питания, в случае поврежденной изоляции замена шнура питания обязательна.
7. Гарантийный ремонт не осуществляется в следующих случаях:
 - при использовании оборудования не по назначению, указанному в инструкции по эксплуатации;
 - при механических повреждениях оборудования;
 - при возникновении недостатков из-за действий третьих лиц, обстоятельств непреодолимой силы, а также неблагоприятных атмосферных или иных внешних воздействий на оборудование, таких как дождь, снег, повышенная влажность, нагрев, агрессивные среды и др.;
 - при естественном износе оборудования (полная выработка ресурса, сильное внутреннее или внешнее загрязнение, ржавчина);
 - при возникновении повреждений из-за несоблюдения предусмотренных инструкцией условий эксплуатации (см. главу «Техника безопасности»);
 - при порче оборудования из-за скачков напряжения в электросети;
 - при попадании в оборудование посторонних предметов, например: песка, камней, насекомых, материалов или веществ, не являющихся отходами, сопровождающими применение по назначению;
 - при повреждении оборудования вследствие несоблюдения правил хранения, указанных в инструкции;
 - после попыток самостоятельного вскрытия, ремонта, внесения конструктивных изменений, несоблюдения правил смазки оборудования;

- при повреждении оборудования из-за небрежной транспортировки. Оборудование должно перевозиться в собранном виде в упаковке, предотвращающей механические или иные повреждения и защищающей от неблагоприятного воздействия окружающей среды.
8. Гарантийный ремонт частично или полностью разобранного оборудования исключен.
 9. Профилактическое обслуживание оборудования, например: чистка, промывка, смазка, в период гарантийного срока является платной услугой.
 10. Настройка, регулировка, наладка и техническое обслуживание оборудования осуществляются покупателем.
 11. По окончании срока службы рекомендуется обратиться в сервисный центр для профилактического осмотра оборудования.

Эта гарантия не распространяется на те дефекты, которые вызваны прямыми или косвенными нарушениями, невнимательностью, случайными повреждениями, неквалифицированным ремонтом, недостаточным техническим обслуживанием, а также естественным износом.

Гарантия начинается с даты продажи первому покупателю.

Если будет установлено, что дефект отсутствует или его причины не входят в объем гарантии, то клиент сам несет расходы за хранение и обратную пересылку продукта.

STALEX оставляет за собой право на изменение деталей и принадлежностей, если это будет признано целесообразным.

2 ИНСТРУКЦИИ ПО БЕЗОПАСНОСТИ

Общие указания по технике безопасности

ВНИМАНИЕ! Перед началом настройки или эксплуатации данного станка необходимо прочитать инструкцию по эксплуатации!

1. Данный станок разработан и предназначен только для использования надлежащим образом обученным и опытным персоналом. При отсутствии навыков надлежащей безопасной эксплуатации токарных станков запрещается использовать данный станок до прохождения соответствующего обучения и получения надлежащих знаний.
2. Держать ограждения на месте. Защитные ограждения должны находиться на местах и быть в исправном состоянии.
3. Убрать регулировочные и гаечные ключи. Перед включением станка, убедитесь, что все регулировочные и гаечные ключи убраны со станка.
4. Принять меры во избежание случайного запуска станка. Убедитесь, что переключатель находится в выключенном положении перед подключением станка.

5. Не прилагать чрезмерных усилий к оборудованию. Всегда использовать инструмент на скорости, для которой он был разработан.
6. Использовать надлежащий инструмент. Не использовать инструменты или приспособления для работы, для которой они не предназначены.
7. Бережно относиться к инструменту. Поддерживать инструменты острыми и чистыми для лучшей и безопасной работы. Соблюдать инструкции по смазке и замене принадлежностей.
8. Всегда отключать станок от источника питания перед настройкой или обслуживанием.
9. Регулярно проверять исправность инструмента. Проверять станок на предмет смещения движущихся частей, на повреждение частей, креплений и любых других условий, которые могут повлиять на работу станка. Поврежденные защит-

- ные устройства или другие части подлежат ремонту или замене.
10. Отключать питание станка. Не оставлять работающий станок без присмотра. Не покидать станок до его полной остановки.
 11. Содержать рабочее место в чистоте. Захламленные зоны и верстаки могут привести к несчастным случаям.
 12. Не эксплуатировать станок в опасных условиях. Не эксплуатировать станок в сырых или влажных местах, не подвергать станок воздействию дождя. Обеспечить надлежащее освещение рабочего места.
 13. Не допускать посторонних лиц, особенно детей, в рабочую зону станка. Дети и посетители должны находиться в безопасном расстоянии от рабочей зоны.
 14. Принять меры против доступа детей в цех. Во избежание случайного запуска станка использовать надлежащие средства блокировки запуска.
 15. Надевать надлежащую одежду. Не надевать свободную одежду, перчатки, галстуки, кольца, браслеты и другие ювелирные изделия, которые могут попасть в движущиеся части. Рекомендуется надевать обувь на нескользящей подошве. Убирать волосы под головной убор. Не надевать перчатки любого типа.
 16. При работе на станке надевать защитные очки. Повседневные очки не являются защитными очками.
 17. Соблюдать балансировку тела. Всегда сохранять устойчивое положение и равновесие.
 18. Не приближать руки к резцу во время работы станка.
 19. Не выполнять никаких работ по наладке во время работы станка.
 20. Прочитайте все предупреждения, размещенные на станке.
 21. Данное руководство предназначено для ознакомления с техническими аспектами данного токарного станка. Данное руководство не предназначено в качестве учебного пособия.
 22. Несоблюдение всех этих предупреждений может привести к серьезным травмам.
 23. Во время механической шлифовки, распиловки, шлифования, сверления и других операций может образоваться пыль, которая содержит химические вещества, которые могут вызвать рак, врожденные дефекты или другие нарушения репродуктивной функции. Некоторые примеры этих химических веществ: краски на основе свинца, кристаллический кремнезем от кирпича и цемента и других изделий каменной кладки.
 24. Опасность данного воздействия на организм человека зависит от частоты выполнения такого рода работы. Чтобы снизить воздействие этих химикатов: работать в хорошо вентилируемом помещении, а также работать с утвержденными СИЗ, респиратор оры/маски, которые специально разработаны для фильтрации микроскопических частиц.

3 ПОДГОТОВКА К ЭКСПЛУАТАЦИИ

STALEX

Комплект поставки

Содержание транспортировочного контейнера:

- 1 Фрезерно-сверлильный станок SBM-30;
- 1 Зажимная яга M10 (установлен на станке);
- 1 Табло с цифровой индикацией скорости;
- 1 Инструкция по эксплуатации;
- 1 Инструментальный ящик и инструменты;

Содержание инструментального ящика (Рис. 1):

- 1 Смазочный шприц;
- 1 Шпиндель МТЗ;
- 2 Рожковых ключа (17-19, 25 мм);
- 6 Шестигранных ключей (2,5, 3, 4, 5, 6 мм);
- 1 Плоская отвертка;

- 1 Крестовая отвертка;
- 4 Рукоятки;
- 1 Винт М10 «Т»;
- 2 Шайбы М10;
- 2 Гайки М10.



Рис. 1

Распаковка и очистка

1. Полностью снять деревянный ящик со станка.
2. Открутить станок от днища упаковочного ящика.
3. Поднять станок соответствующим оборудованием.
4. Очистить все поверхности от антикоррозионной смазки с помощью мягкого коммерческого растворителя, керосина или дизельного топлива. Не использовать растворитель, бензин или разбавитель лака. Они могут повредить окрашенные поверхности. Нанести на все очищенные поверхности тонкий слой машинного масла 20W .

Сборка

1. Установить рукоятку (А, Рис. 2.) на маховичок (В, Рис. 2).
2. Выполнить данную операцию для всех маховичков.



Рис. 2

Установка

ВНИМАНИЕ! Станок тяжелый! Для подъема станка использовать надлежащее грузоподъемное оборудование, при транспортировке станка соблюдать максимальную осторожность. Несоблюдение данных правил может привести к серьезным травмам!

1. Место для установки станка должно быть хорошо освещено, должно быть сухим и иметь достаточно места.
2. Осторожно установить станок с помощью надлежащего оборудования на прочную подставку или верстак. Рекомендуется закрепить станок болтами. Не рекомендуется работать на незакрепленном станке, так как он будет двигаться во время работы!
3. Перед закреплением станка болтами необходимо выровнять его по уровню в продольном и поперечном направлениях. Поместить уровень на стол в обоих направлениях.
4. Для выравнивания станка использовать подкладку. Затянуть крепежные болты. Проверить уровень снова. Отрегулировать до полного выравнивания станка. Проверить еще раз, перед затягиванием крепежных болтов.

Установочный чертеж (Рис. 3)

Установочный чертеж, показанный ниже, может отличаться от реальных размеров. Допуски указаны в соответствии с DIN 7168.

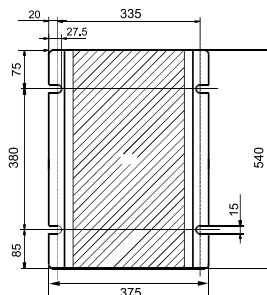
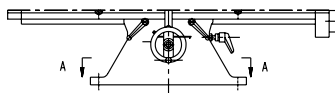


Рис. 3

4 ИНСТРУКЦИИ ПО ЭКСПЛУАТАЦИИ

Органы управления

Маховички продольного перемещения (А, Рис. 4)

Расположены на двух сторонах стола. Предназначены для перемещения стола из стороны в сторону.

Маховичок поперечного перемещения (В, Рис. 4)

Расположенный на передней части станины. Предназначен для перемещения стола к колонне и в поперечном направлении.

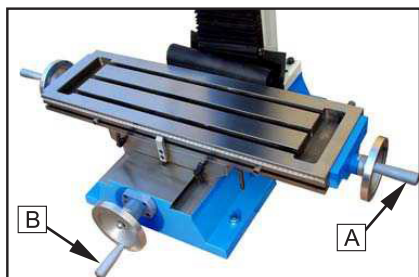


Рис. 4

Маховичок подъема головки (С, Рис. 5)

Находится на правой стороне колонны. Головку можно перемещать вверх или вниз, чтобы установить требуемую высоту для различных заготовок. Вращение по часовой стрелке поднимает головку, вращение против часовой стрелки — опускает. Когда головка находится на нужной высоте, зафиксировать ее на месте с помощью фиксаторов.

ПРЕДУПРЕЖДЕНИЕ: Перед перемещением головки ослабить фиксаторы!



Рис. 5

Регулируемые стопоры стола (D, Рис. 6)

Расположены на передней части стола. Отрегулировать, чтобы остановить стол в нужном вдоль продольной оси.

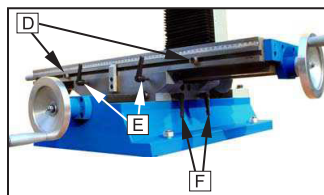


Рис. 6

Фиксаторы стола

Продольные фиксаторы стола (E, Рис. 6) расположены на передней части стола. Поперечные фиксаторы стола (F, Рис. 5) расположены на правой стороне под столом. Повернуть по часовой стрелке, чтобы зафиксировать направляющие.

Фиксаторы головки (G, Рис. 7)

Расположены на правой стороне колонны. Повернуть по часовой стрелке, чтобы зафиксировать головку.

Зажимной рычаг пиноли (H, Рис. 7)

Расположен на левой части головки. Высота пиноли фиксируется одним рычагом. Установить нужную высоту с помощью рычага и повернуть рычаг вниз. Повернуть по часовой стрелке, чтобы зафиксировать пиноль и наоборот, чтобы ослабить.

ПРЕДУПРЕЖДЕНИЕ: Для получения лучших результатов. Все операции фрезерования должны выполняться с пинолью/шпинделем как можно ближе к узлу головки. Перед началом операции фрезерования зафиксировать шпиндель, стол и головку!



Рис. 7

Рукоятки подачи вниз: (J, Рис. 8)

Расположены на правой стороне головки. Движение против часовой стрелки перемещает оплечь к столу. Возвратная пружина отводит рукоятки. Рукоятку (K, Рис. 8) следует ослабить перед работой с рукоятками. Градуированные шкалы (L, рис. 8) на основании рукоятки могут быть проиндексированы или «обнулены», чтобы обеспечить точность и удобство движений.

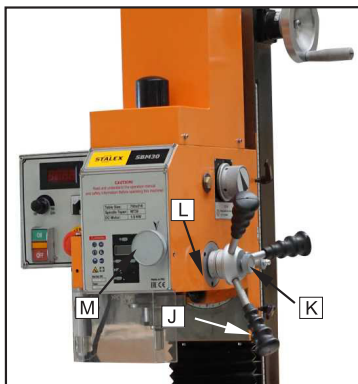


Рис. 8

Эксплуатация

Точная подача вниз

Повернуть рукоятку (K, Рис. 8) против часовой стрелки для зацепления рукоятки точной подачи (M, Рис. 8), которая расположена на передней части головки. Повернуть в соответствии с требуемым перемещением вниз, вращая маховичок по часовой стрелке, чтобы опустить шпиндель, в обратном направлении, чтобы втянуть его.

Вращение головки

Головка имеет возможность наклона на 90° влево или вправо, что позволяет выполнять такие задачи, как сверление под углом или горизонтальное прорезание канавок. Ослабить стопорные гайки (N, Рис. 9) под головкой. Повернуть головку в нужное положение, используя указатель (O, Рис. 9). После достижения нужного положения затянуть стопорные гайки.

ПРИМЕЧАНИЕ: необходимо обеспечить поддержку головки во избежание самопроизвольного вращения. Необходимо постоянно сохранять контроль над головкой.

Имейте в виду, что головка должна быть опре-

делена по шкале, когда она возвращается в положение «ноль», если требуются высокие уровни точности. Использование универсальных поворотных тисков позволяет выполнять операцию фрезерования без наклона фрезерной головки, а это экономит время для настройки.

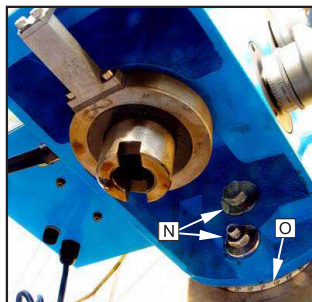


Рис. 9

Рукоятка переключения высокая/низкая скорость (P, Рис. 10)

Расположена на правой части головки. Выбор высокой или низкой скорости (H/L) выполняется перемещением рукоятки влево или вправо.

ПРИМЕЧАНИЕ: Изменение скорости оставляет станок на низкой скорости!

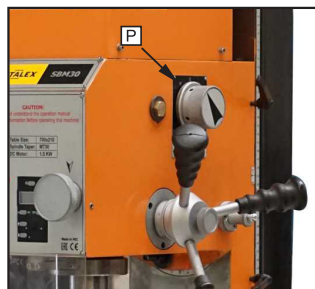


Рис. 10

Ниже приведена таблица скоростей вращения шпинделя:

Скорость шпинделя об/мин	
L	H
50-750	150-2250

ПРЕДУПРЕЖДЕНИЕ: Даже при низких скоростях вращения шпинделя из-под инструмента могут вылетать металлические фрагменты. Всегда надевать защитные очки и защитную одежду при работе на станке!

5 ТЕХНИЧЕСКОЕ ОБСЛУЖИВАНИЕ

ВНИМАНИЕ! Данный станок разработан и предназначен только для использования надлежащим образом обученным и опытным персоналом. При отсутствии навыков надлежащей безопасной эксплуатации данных станков запрещается использовать данный станок до прохождения соответствующего обучения и получения надлежащих знаний.

Несоблюдение этих требований может привести к серьезным травмам!

Замена оправки

1. Отключить станок от сети.
2. Снять крышку зажимной тяги на крышке двигателя (А, Рис. 14).



Рис. 14

3. Удерживать шпindel гаечным ключом 22-25 за плоскую часть (В, Рис. 15), чтобы предотвратить его перемещение при ослаблении зажимной тяги (С, Рис. 16).

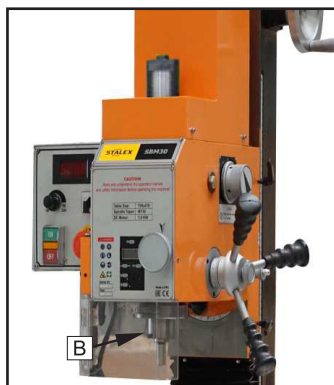


Рис. 15



Рис. 16

4. Ослабить зажимную тягу на 3-4 полных оборота.
5. Ударить по зажимной тяге брусу резиновым молотком, чтобы выбить оправку.
6. Удерживать оправку одной рукой, ослабляя зажимную тягу другой рукой. Продолжать ослаблять зажимную тягу, пока оправка не будет извлечена из шпинделя. Протереть шпindel чистой сухой тряпкой.
7. Протереть новую оправку чистой сухой тряпкой и установить оправку в шпindel. Ввернуть зажимную тягу в оправку. Затянуть зажимную тягу гаечным ключом, удерживая шпindel.

ВНИМАНИЕ! Не ослаблять зажимную тягу больше, чем на 3-4 оборота до удара резиновым молотком. В противном случае может произойти повреждение зажимной тяги!

Замена оправки

После определенного периода времени, движение стола по направляющим приведет к нормальному износу. Для компенсации данного износа необходимо отрегулировать направляющие.

1. Винт регулировки направляющих по горизонтали (А, Рис. 17) находится сзади справа на столе. Винт поперечной регулировки направляющих (В, Рис. 17) находится на правой стороне седла под столом. Винт вертикальной регулировки направляющих (С, Рис. 18) находится на колонне.

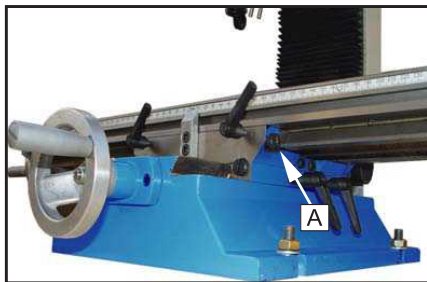


Рис. 17

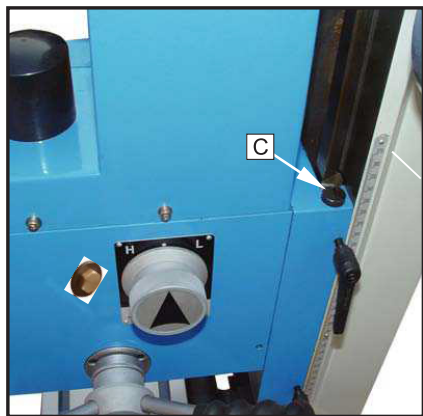


Рис. 18

2. Ослабить винт на малом конце конуса направляющей. Повернуть винт на большом конце направляющей слегка по часовой стрелке, чтобы затянуть. Повернуть маховичок стола и проверить натяжение.
3. Отрегулировать по мере необходимости.

Техническое обслуживание

Регулярное техническое обслуживание станка необходимо для того, чтобы гарантировать его точность и срок службы.

1. Для того, чтобы сохранить точность и функциональность станка, важно относиться к нему с осторожностью, содежрать его в чистоте и выполнять смазку на регулярной основе. Только надлежащее содержание станка обеспечит его постоянное качество работы. Перед проведением очистки, обслуживания и ремонта станка необходимо отключить его от сети!
2. Все направляющие скольжения подлежат смазке перед каждым использованием. Ходовой винт также должен быть смазан литевой смазкой.
3. Стружка, образующаяся во время работы станка, подлежит своевременному удалению, кроме того, необходимо выполнять частый осмотр, чтобы предотвратить попадание стружки в подвижные части станка. Не удалять стружку голыми руками. Существует опасность порезов острой стружкой.
4. Ежедневно после работы необходимо полностью удалить стружку со станка, очистить его части и нанести машинное масло для предотвращения коррозии.
5. Для того, чтобы поддерживать точность обработки, необходимо бережно обращаться с оправкой, зажимной тягой, поверхностью стола и направляющими, не допускать механических повреждений и износа, возникающих вследствие ненадлежащего выравнивания.

Дополнительные принадлежности

Артикул	Описание
2202-1341	Оправка сверлильного патрона МТ-3 / В16
21100004	Набор концевых фрез 12 шт.
22020224	Патрон сверлильный 1-13 мм, В16
22038024	Набор прижимов М10 для т-образного паза 58 шт.

Поиск и устранение неисправностей

Неисправность	Возможная причина	Устранение
Повышенная вибрация	Ослабление направляющих на столе, колонка	Отрегулировать направляющие
	Неиспользуемые части не зафиксированы	Заблокировать все оси кроме одной
	Головка не зафиксирована	Зафиксировать головку
	Ослабление пиноли	Зафиксировать пиноль
	Инструмент не отцентрован	Отцентрировать инструмент
	Неадекватная форма инструмента	Изменить форму
	Затупление инструмента	Заточить или заменить инструмент
Неадекватная глубина резания	Движение пиноли	Зафиксировать пиноль
	Неадекватные настройки	Проверить параллельность стола
Смещение центра отверстия или рыскание инструмента	Затупление инструмента	Использовать острый инструмент
	Инструмент установлен в патроне неадекватным образом	Установить инструмент должным образом
	Ослабление патрона в шпинделе	Установить патрон в оправке должным образом
	Зажимная тяга не зафиксирована	Затянуть зажимную тягу
	Ослабление или износ подшипника	Затянуть или заменить подшипники
Инструмент работает прерывисто или останавливается	Слишком быстрая подача инструмента	Уменьшить скорость подачи
Патрон трудно затянуть или ослабить	Залипание патрона	Нанести смазку
	Стружка в патроне	Очистить патрон
Биение патрона	Ослабление патрона в оправке	Очистить оправку и переустановить
	Зажимная тяга ослаблена	
Станок не включается	Станок отключен от сети	Подключить станок к сети
	Ослабление электрических соединений	Затянуть соединения

Электрическое подключение

ВНИМАНИЕ! Электрические подключения должны выполняться только квалифицированным электриком! Несоблюдение данных правил может привести к серьезным травмам!

Перед подключением станка к сети, убедитесь, что параметры электросети соответствуют параметрам станка. Для подключения станка к электросети использовать монтажную схему (Рис. 11).

ВНИМАНИЕ! Убедитесь, что станок заземлен надлежащим образом. Несоблюдение этих требований может привести к серьезным травмам!

Двигатель пост. тока – 94BL-7550, 230 В, 5600 об/мин, 2,7 А, 1,1 кВт.

Убедитесь, что обе фазы (L, N) подключены. Неисправное или ненадлежащее одноключение приведет к прекращению гарантии.

Индикаторы: Перегрев двигателя (3-4 минуты). Шум двигателя и отсутствие энергии.

Магнитный переключатель (А, Рис.12) имеет функцию аварийной остановки и функцию защиты с танка и электрических компонентов. Зеленая кнопка с пометкой «I» предназначена для запуска двигателя, красная кнопка с надписью «O» предназначена для остановки двигателя.

Регулятор скорости (В, Рис. 12) повернуть по часовой стрелке, чтобы увеличить скорость вращения шпинделя, повернуть против часовой стрелки, чтобы уменьшить скорость вращения шпинделя. Для остановки двигателя

установить регулятор скорости на ноль. Перед запуском станка установить регулятор скорости на ноль.

Переключатель вперед/реверс (F/R) (С, Рис. 12) для переключения направления изменить положение переключателя. F – прямое направление, R – обратное направление.

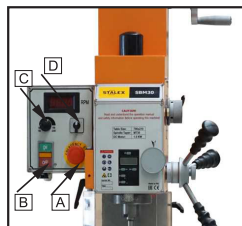


Рис. 12

Гнездо предохранителя (Е, Рис. 13) расположено на задней стенке распределительной коробки. Используется предохранитель номиналом 8 А. Для извлечения предохранителя поутвер и держатель против часовой стрелки, для установки – наоборот.

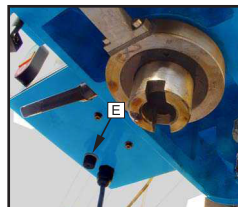


Рис. 13

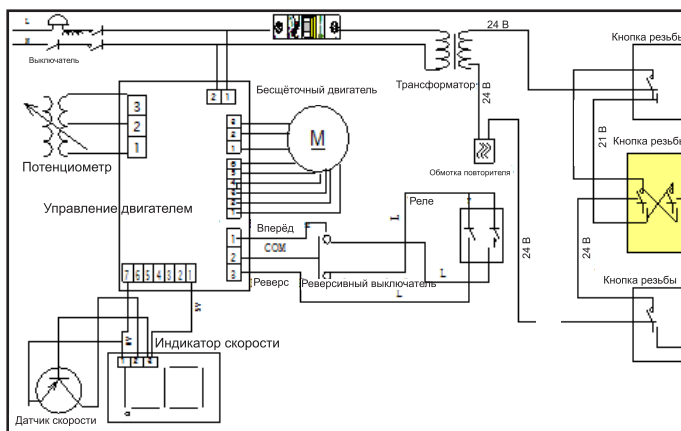
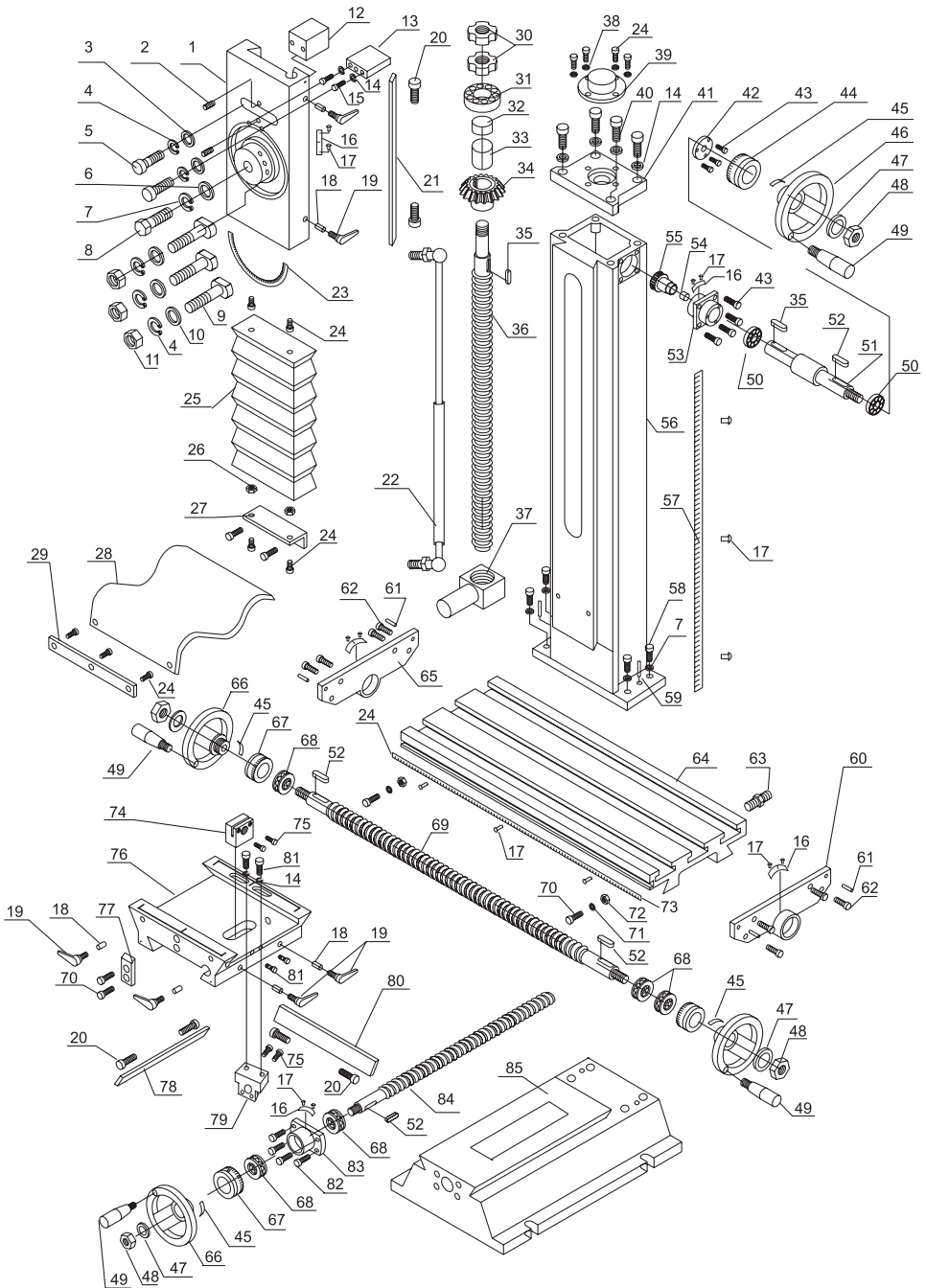


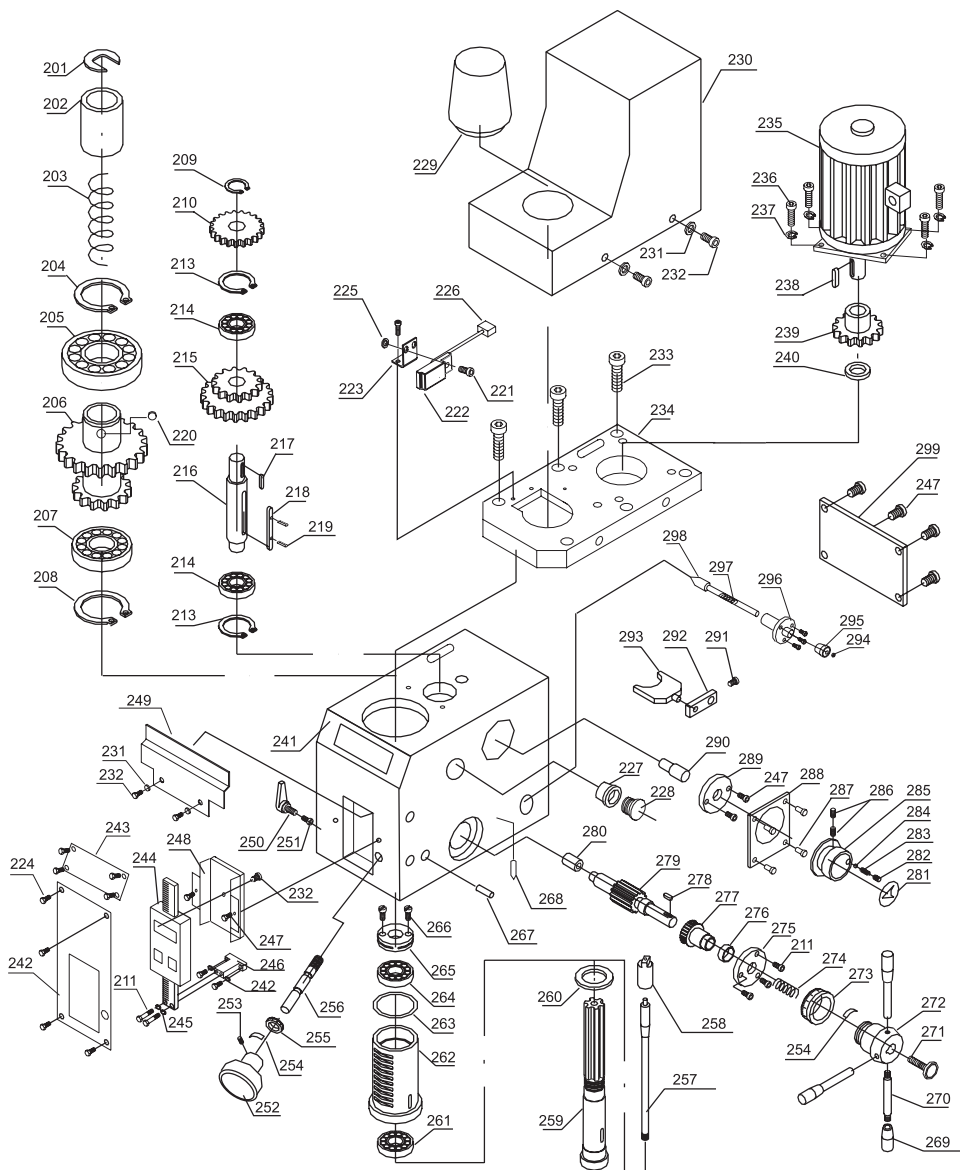
Рис. 11

Детализировка станка: колонна, стол, станина



№	Наименование	Кол-во	№	Наименование	Кол-во
1	Вертикальный суппорт	1	44	Шкала	1
2	Установочный винт М6х16	2	45	Фрагмент пружины	4
3	Шайба Ø10	2	46	Маховичок	1
4	Пружинная шайба 10	5	47	Шайба Ø8	4
5	Винт М10х35	2	48	Контргайка М8	4
6	Шайба Ø12	1	49	Рукоятка М10х80	4
7	Пружинная шайба 12	5	50	Подшипник 6001-2RZ	2
8	Винт М12х40	1	51	Вал	1
9	Т-болт М10х60	3	52	Шпонка 4х10	4
10	Шайба Ø10	3	53	Корпус подшипника	1
11	Гайка М10	1	54	Втулка Ø14 сталь №45	1
12	Блок	1	55	Зубчатое колесо 26Т	1
13	Блок	1	56	Колонна	1
14	Пружинная шайба 8	8	57	Табличка	1
15	Винт М8х25	2	58	Винт М12х65	4
16	Указатель положения	5	59	Палец А6х50	2
17	Заклепка 2х3	16	60	Правый кронштейн	1
18	Латунный штифт	6	61	Палец А6х25	4
19	Блокирующий рычаг М6х25	6	62	Винт М6х16	8
20	Винт направляющей	6	63	Вилка	1
21	Направляющая	1	64	Рабочий стол	1
22	Пневматическая пружина	1	65	Левый кронштейн	1
23	Указатель угла	1	66	Маховичок	3
24	Винт М5х12	13	67	Шкала	3
25	Пыльник 150 мм	1	68	Подшипник 51201	5
26	Гайка М5	2	69	Продольный ходовойвинт	1
27	Соединительная планка	1	70	Винт М6×10	4
28	Пыльник	1	71	Втулка сталь №45	2
29	Соединительная планка	1	72	Гайка	2
30	Гайка М16х1,5	2	73	Шкала	1
31	Подшипник 51203	1	74	Продольная гайка	1
32	Латунная распорная втулка	1	75	Регулировочный винт М4×14	4
33	Стальная распорная втулка	1	76	Поперечный суппорт	1
34	Зубчатое колесо 26Т	1	77	Блок положения	1
35	Шпонка 4х16	2	78	Поперечная направляющая	1
36	Вертикальный ходовой винт	1	79	Поперечная гайка	1
37	Гайка	1	80	Продольная направляющая	1
38	Шайба Ø5	4	81	Винт М8×30	4
39	Крышка	1	82	Винт М6×20	4
40	Винт М8х20	4	83	Корпус подшипника	1
41	Кронштейн	1	84	Поперечный ходовой винт	1
42	Фланец	1	85	Основание	1
43	Винт М5х12	7			

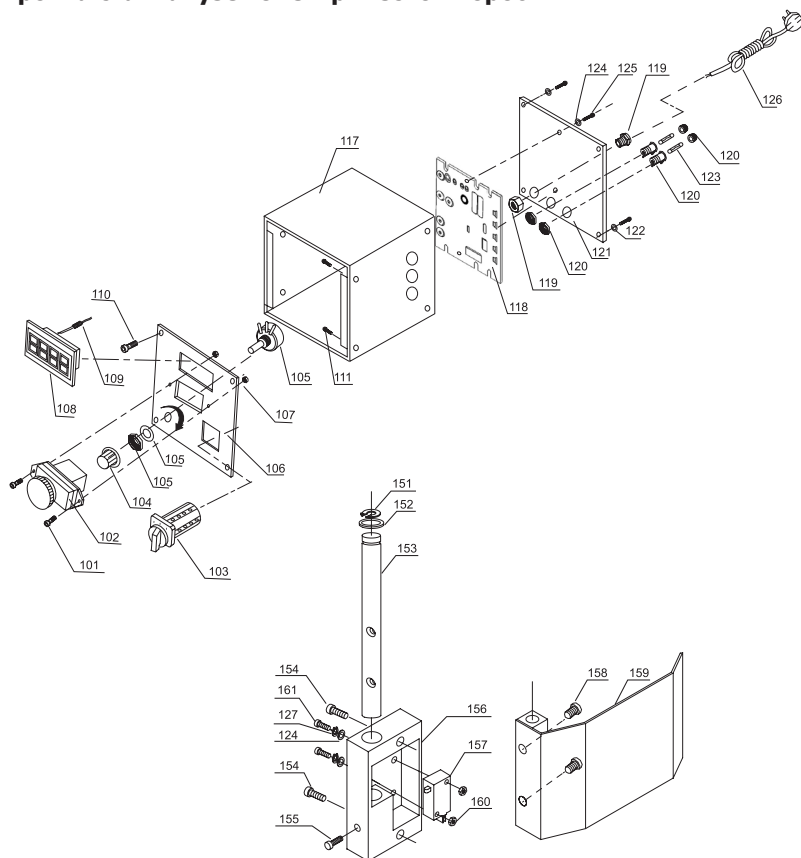
Детализировка станка: узел головки



Детализовка станка: узел головки

№	Наименование	Кол-во	№	Наименование	Кол-во
201	Стопорная шайба	1	252	Рукоятка	1
202	Втулка	1	253	Установочный винт М5х6	1
203	Пружина 3*Ø29*150	1	254	Фрагмент пружины	2
204	Стопорное кольцо Ø100	1	255	Шкала	1
205	Подшипник 6211-2RZ	1	256	Червячный вал	1
206	Шестерни 39/64Т	1	257	Тяговый брус	1
207	Подшипник 6207-2RZ	1	258	Упорный колпак	1
208	Стопорное кольцо Ø72	1	259	Шпиндель	1
209	Стопорное кольцо Ø15	1	260	Кольцо	1
210	Шестерни 39Т	1	261	Подшипник 32007	1
213	Стопорное кольцо Ø35	2	262	Муфта	1
214	Подшипник 6202-2RZ	2	263	Резиновое кольцо 69х5,3	1
215	Шестерня 31/56Т	1	264	Подшипник 32006	1
216	Вал	1	265	Регулировочная гайка	1
217	Шпонка 5х16	1	266	Винт М5х12	2
218	Шпонка 6х50	1	267	Палец А6х35	1
219	Палец 2х10	2	268	Палец 2*10	1
220	Магнитный цилиндр	1	269	Рукоятка	3
221	Винт М3х8	2	270	Ручка рычага	3
222	Датчик	1	271	Фиксатор М8	1
223	Кронштейн для датчика	1	272	Основание	1
224	Винт М3х6	8	273	Шкала	1
225	Гайка М3	2	274	Пружина 1,5ХØ15Х29	1
226	Провод	1	275	Фланец	1
227	Корпус	1	276	Шайба	1
228	Вилка 3/8"	1	277	Червячное колесо 25Т	1
229	Крышка тягового бруса	1	278	Шпонка 6х16	1
230	Кожух двигателя	1	279	Передаточный вал	1
231	Шайба Ø4	4	280	Блок	1
232	Винт М4х8	7	281	Табличка указателя скорости	1
233	Винт М6х30	6	282	Установочный винт М8х8	1
234	Опора двигателя	1	283	Пружина 0.8ХФ5Х25	1
235	Бесщеточный двигатель 94BL-1145	1	284	Шарик Ø6,5	2
236	Винт М8×16	4	285	Рукоятка	1
237	Пружинная шайба 8	4	286	Установочный винт М5х10	2
238	Шпонка 5*20	1	287	Заклепка 2х3	4
239	Зубчатое колесо 20Т	1	288	Табличка скорости	1
240	Стопорное кольцо Ø14	1	289	Фланец	1
241	Головка	1	290	Вал вилки	1
242	Табличка	1	291	Установочный винт М5х8	1
243	Табличка	1	292	Рычаг вилки	1
244	Цифровая шкала	1	293	Вилка	1
245	Шайба Ø4	6	294	Гайка М6	1
246	Основание	1	295	Рукоятка	1
247	Винт М4х8	8	296	Кронштейн	1
248	Кронштейн	1	297	Пружина 0.9ХФ8Х20	1
249	Пластина	1	298	Палец	1
250	Блокирующий рычаг М8х20	1	299	Задняя пластина	1
251	Латунный штифт	1			

Детализировка станка: узел электрической коробки



№	Наименование	Кол-во
101	Винт М4×10	2
102	Магнитный выключатель КJD17GF 220 В / 50 Гц	1
103	Переключатель F/R (вперед/реверс)ZH-DC-3-06 240~400 В	1
104	Регулятор времени	1
105	Потенциометр WX14-12 4к7	1
106	Электрическая панель	1
107	Гайка М4	2
108	Индикатор скорости	1
109	Кабель	1
110	Винт М4×6	8
111	Винт М5×8	4
117	Электрическая коробка	1
118	Панель регулировки скорости	1
119	Натяжитель	1
120	Патрон предохранителя	2
121	Крышка	1

№	Наименование	Кол-во
122	Шайба Ø4	4
123	Предохранитель 10А	2
124	Шайба Ø3	6
125	Винт М3×8	2
126	Вилка	1
127	Пружинная шайба 3	2
151	Стопорное кольцо Ø12	1
152	Шайба Ø12	1
153	Стержень	1
154	Винт М5×16	2
155	Установочный винт М5×10	1
156	Кронштейн	1
157	Микровыключатель	1
158	Винт М4×10	2
159	Защитная крышка	1
160	Гайка М3	6
161	Винт М3×18	6

Протокол испытаний

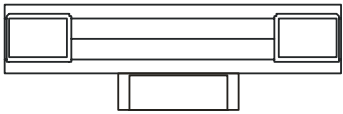
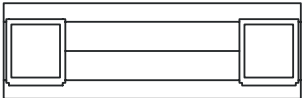
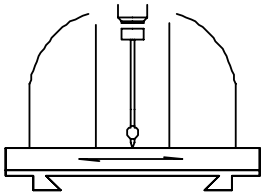
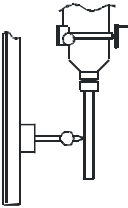
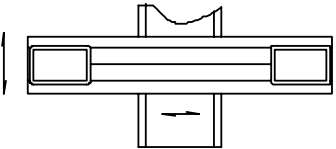
I. Визуальный осмотр		Норма	IV. Электрическая инспекция		Норма
1. Надлежащая табличка	<input type="checkbox"/>		1. Соединения затянуты	<input type="checkbox"/>	
2. Повреждение краски	<input type="checkbox"/>		2. Надлежащие электрические компоненты	<input type="checkbox"/>	
3. Коррозионные повреждения	<input type="checkbox"/>		3. Сопротивление заземления	<input type="checkbox"/>	
4. Винты затянуты	<input type="checkbox"/>		4. Сопротивление изоляции	<input type="checkbox"/>	
II. Механическая инспекция		Норма	5. Электрическое испытание	<input type="checkbox"/>	
1. Работа верхних салазок	<input type="checkbox"/>		6. Работа переключателя F/R (вперед/реверс)	<input type="checkbox"/>	
2. Работа поперечного суппорта	<input type="checkbox"/>		7. Кнопка аварийного останова	<input type="checkbox"/>	
3. Работа суппорта	<input type="checkbox"/>		8. Защитная крышка шпинделя	<input type="checkbox"/>	
4. Работа задней бабки	<input type="checkbox"/>		9. Работа двигателя	<input type="checkbox"/>	
5. Смазка скользящих частей	<input type="checkbox"/>		V. Окончательная инспекция		Норма
6. Параллельность шкивов	<input type="checkbox"/>		1. Надлежащие комплектующие	<input type="checkbox"/>	
7. Регулировка шпинделя	<input type="checkbox"/>		2. Надлежащая документация	<input type="checkbox"/>	
III. Проверка работы		Норма	3. Чистота станка	<input type="checkbox"/>	
1. Работа редуктора	<input type="checkbox"/>		4. Надежность антикоррозионной защиты	<input type="checkbox"/>	
2. Работа фартука	<input type="checkbox"/>		5. Надлежащая маркировка	<input type="checkbox"/>	
3. Эксплуатационное испытание	<input type="checkbox"/>				
4. Испытание на шум	<input type="checkbox"/>				
5. Испытание на утечку	<input type="checkbox"/>				
6. Пробный проход резки	<input type="checkbox"/>				
Примечание:					

Серийный номер

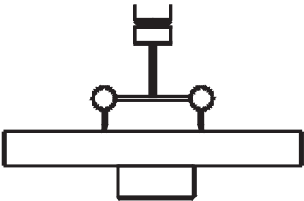
Дата

Инспектор

SBM30

№	ПУНКТ ПРОВЕРКИ	ЭСКИЗ	ДОПУСК, мм	
			Допустимый	Фактический
1	Плоскостность стола		0.04/500	
2	Параллельность Т-образных газдов перемещению стола		0.05/500	
3	Параллельность стола перемещению стола а. в продольном направлении б. в поперечном направлении		а 0.025/200 б 0.025/200	
4	Биение отверстия шпинделя а. на торце шпинделя б. на расстоянии 300		а 0.01 б 0.02/150	
5	Перпендикулярность продольного и поперечного движения стола		0.025/200	

SBM30

№	ПУНКТ ПРОВЕРКИ	ЭСКИЗ	ДОПУСК, мм	
			Допустимый	Фактический
6	Перпендикулярно сть оси шпинделя стола а. вправо и влево б. вперед и назад		а 0.05/200 б 0.05/200	

Импортер:
ООО «Вед Трейд»
Юр. адрес: 107023, г. Москва, Медовый пер., д. 5, стр. 5

Дистрибьютор:
ООО «ВРС»
Юр. адрес: 129329, г. Москва, ул. Вересковая, д. 10, комната 6